



GrAnt

GrAnt - это универсальная антенна. Она монтируется на плоскую поверхность с помощью четырех винтов или устанавливается на стандартной вешке (5/8-11 или 1-14 дюйма резьба). Антенный фидер можно подключить к стандартному TNC-разъему (N-Туре опционально), расположенному сбоку или в центре антенны для обеспечения максимальной пылевлагозащиты в самых суровых условиях.

J-Shield - это фильтр, который защищает полосы GPS L1, Galileo L1 и ГЛОНАСС L1 без потери их качества и фильтрует все нежелательные сигналы. Кроме того, он защищает полосы GPS L2, L5 GPS, ГЛОНАСС L2, L3 ГЛОНАСС, Galileo L5 .

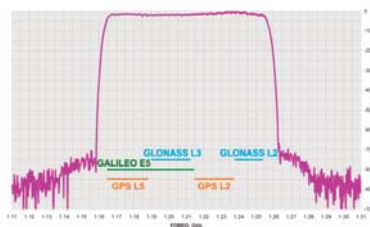
Данная технология была тщательно протестирована с помощью пяти инновационных тестов, и доказано, что фильтр улучшает производительность ГНСС приемников.

Антенна GrAnt способна отслеживать сигналы GPS, ГЛОНАСС, GALILEO, COMPASS, WAAS, EGNOS, MSAS, GAGAN и QZSS.

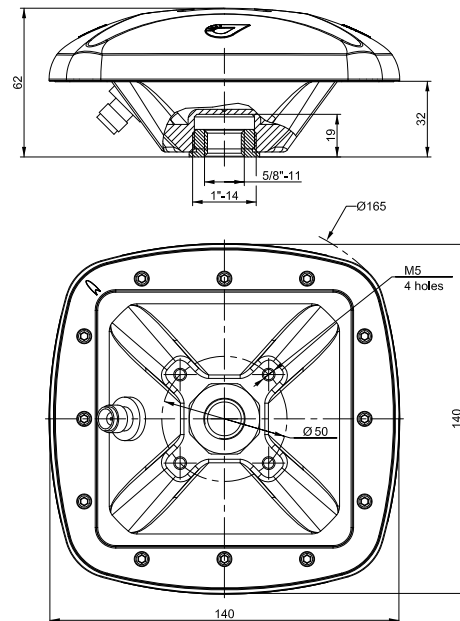
	G3	G3T	G3T-JS
Сигнал			
Характеристика	GPS L1 ГЛОНАСС L1 GALILEO E1 COMPASS B1 WAAS L1, EGNOS, MSAS, GAGAN QZSS L1	GPS L1/L2/L5 ГЛОНАСС L1/L2/L3 GALILEO E1/E5ab COMPASS B1/B2 WAAS L1/L5, EGNOS, MSAS, GAGAN QZSS L1/L2/L5	GPS L1/L2/L5 ГЛОНАСС L1/L2/L3 GALILEO E1/E5ab WAAS L1/L5, EGNOS, MSAS, GAGAN QZSS L1/L2/L5
Рабочая частота	1559-1610 МГц	1559-1610 МГц 1164-1253 МГц	1565-1610 МГц 1164-1253 МГц
Электрические характеристики			
Коэффициент усиления антенны	1559-1610 МГц - 5.0 дБ typ.	1559-1610 МГц - 5.0 дБ typ. 1164-1253 МГц - 4.0 дБ typ.	1565-1610 МГц - 5.0 дБ typ. 1164-1253 МГц - 4.0 дБ typ.
Коэффициент эллиптичности	3.0 дБ макс.		
Выходное сопротивление	50 Ом		
LNA gain	32±2 дБ		1565-1610 МГц - 33±3 дБ 1164-1253 МГц - 33±3 дБ
Коэффициент шума	1559-1610 МГц - 1.7 дБ typ.	1559-1610 МГц - 1.7 дБ typ. 1164-1253 МГц - 1.7 дБ typ.	1565-1610 МГц - 2.8 дБ typ. 1164-1253 МГц - 2.8 дБ typ.
Напряжение постоянного тока	3.0-15.0В пост. тока 25mA@5.0В typ.	3.0-15.0В пост. тока 45mA@5.0В typ.	4.5-15.0В пост. тока 90mA@5.0В typ.
Потребляемая мощность	0.5 Вт (max)		
Окружающая среда			
Температурный режим работы	-45°C ~ +85°C		
Температура хранения	-50°C ~ +85°C		
Влажность	Влагостойкая		
Механические характеристики			
Тип антенны	Microstrip		
Разъем	TNC		
Масса	450 г	515 г	
Габаритные размеры	140 мм x 140 мм x 62 мм		
Корпус	Обтекатель: АБС-сополимер. Основа: алюминий		
Цвет	Зеленый		
Крепление	5/8-11 or 1-14", или 4 отверстия M5		



Амплитудно-частотная характеристика новых фильтров для диапазона GPS L1, ГЛОНАСС L1, Galileo L1



Амплитудно-частотная характеристика спроектированного фильтра JAVAD GNSS для диапазона GPS L2, GPS L5, ГЛОНАСС L2, L3 и Galileo L5.



Все размеры приведены в мм

Спецификация может изменяться без уведомления



JAVAD GNSS

www.javad.com

Рев.2.1 22 октября 2012