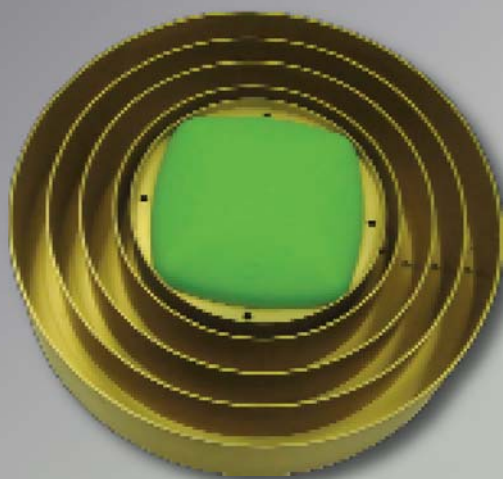


JAVAD



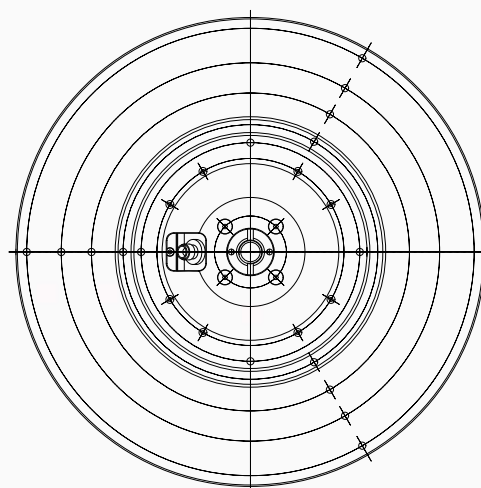
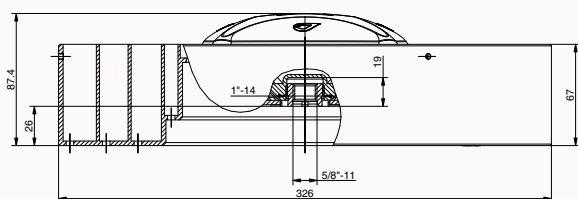
RingAnt-G3T

Антенна RingAnt-G3T с трехмерным дизайном расширяет возможности антенн типа Choke Ring, задавая новый стандарт ГНСС антенн. Антенна RingAnt-G3T обладает высочайшей точностью, встроенной защитой от многолучевости спутникового сигнала и высокой стабильностью положения фазового центра, а также обеспечивает минимальные частотные искажения.

Антенна RingAnt-G3T способна отслеживать сигналы GPS, ГЛОНАСС, GALILEO, COMPASS, WAAS, EGNOS, MSAS, GAGAN и QZSS.

RINGANT-G3T

Сигнал	
Характеристика	GPS L1/L2/L5 ГЛОНАСС L1/L2/L3 GALILEO E1/E5ab COMPASS B1/B2 WAAS L1/L5, EGNOS, MSAS, GAGAN QZSS L1/L2/L5
Рабочая частота	1559-1610 МГц 1164-1253 МГц
Электрические характеристики	
Коэффициент усиления антенны	1559-1610 МГц - 6.0 дБ typ. 1164-1253 МГц - 5.0 дБ typ.
Коэффициент эллиптичности	3.0 дБ max.
Выходное сопротивление	50 Ом
КСВН	32±2 дБ
Коэффициент усиления для малозумящего усилителя	1559-1610 МГц - 1.7 дБ typ. 1164-1253 МГц - 1.7 дБ typ.
Напряжение постоянного тока	3.0-15.0 Впост. тока 45mA@5.0V typ.
Окружающая среда	
Температурный режим работы	от -45°C до +85°C
Температура хранения	от -50°C до +85°C
Влажность	Влагостойкая
Механические характеристики	
Тип антенны	Microstrip
Разъем	TNC
Масса	2.7 kg
Габаритные размеры	Ø 326 mm; В=88 mm
Корпус	Обтекатель: стекловолокно; основа: алюминий
Крепление	Резьба 5/8" -11"



* Все размеры в мм

Спецификация может изменяться без уведомления



JAVAD GNSS
www.javad.com

Рев. 2.0 17 Марта 2011

